



Överensstämmelsedeklaration

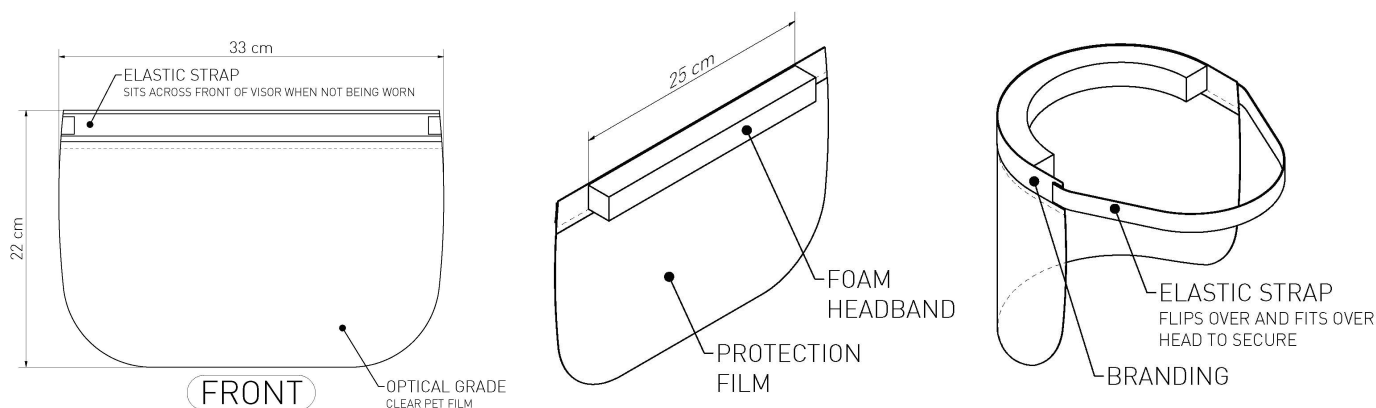
Tillverkaren: Tecman Speciality Materials Ltd
Berrington House, Berrington Rd, Royal Leamington Spa CV31 1NB

Deklarerar att produkten: Tecman Face Visor **TECFACEVISOR_2**

Anmält organ: SATRA Technology Europe Ltd (2777)

EU-typbesiktningscert. CE 2777/14610-02/E00-00

Tecmans lätta ansiktsskydd med imdämpande egenskaper skyddar ansiktet och ögonen från stänk eller sprut av smittsamma eller farliga ämnen. Ansiktsskydden för engångsbruk är tillverkade av optiskt klar polyester för maximal sikt, medan det mjuka elastiska bandet och PU-skumhuvudbandet ger extra, långvarig komfort och hållbarhet.



Att utrustningen överensstämmer med följande direktiv:

BESTÄMMELSE (EU) 2016/425

Tillämpade standarder/tekniska specifikationer:

EN 166: 2001 cl 6.1-6.3, 7.1.1, 7.1.2.1-7.1.2.3, 7.1.3, 7.1.5.1, 7.1.7 & 7.2.4

Och att utrustningen överensstämmer med följande harmoniserade standarder:

EN 166:2001-certifierad – Kategori III i enlighet med EU-kommissionens rekommendationsblad

Den här överensstämmelsedeklarationen har utfärdats under tillverkarens exklusiva ansvar.

Royal Leamington Spa, 10/04/2020

Kevin Porter
Tecman Speciality Materials Ltd

Teknisk chef

REGISTRERAD I ENGLAND: 12589354

DOC QMS78 V3.0, OCT 2020

TECMAN ADVANCED HEALTHCARE PRODUCTS LTD			
Berrington House Berrington Road Leamington Spa CV31 1NB			
	+44 (0) 1926 337 466		sales@tecmanuk.com
	www.tecmanuk.com/healthcare-products		02