



## Declaración de conformidad

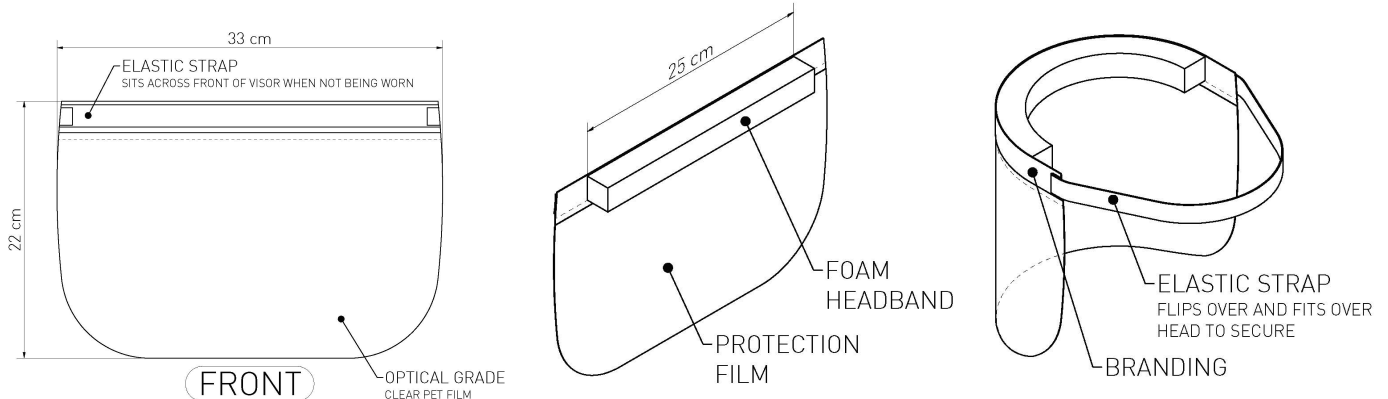
**El Fabricante** Tecman Speciality Materials Ltd  
Berrington House, Berrington Rd, Royal Leamington Spa  
CV31 1NB, Reino Unido

**Declara que el producto:** Visera de protección facial Tecman  
TEC-FACEVISOR\_2

**Organismo notificado:** SATRA Technology Europe Ltd (2777)

**Certificado de examen UE de tipo N°** CE 2777/14610-02/E00-00

La visera de protección facial liviana de Tecman con un revestimiento antivaho protege la cara y los ojos de salpicaduras o rociado de sustancias infecciosas o peligrosas. Las viseras de protección facial desechables están fabricadas con poliéster ópticamente transparente para una máxima visibilidad, al mismo tiempo que la correa elástica suave y la cinta de espuma de PU proporcionan comodidad y durabilidad adicionales a largo plazo.



### Cumple con las siguientes normas:

NORMATIVA (UE) 2016/425

Normas/Especificaciones técnicas de aplicación:

EN 166: 2001 cl 6.1-6.3, 7.1.1, 7.1.2.1-7.1.2.3, 7.1.3, 7.1.5.1, 7.1.7 & 7.2.4

### Y que el equipo cumple con las siguientes normas armonizadas:

Certificado de cumplimiento con las Normas EN 166:2001 – Categoría III de conformidad con la hoja de recomendaciones de la Comisión de la UE 2020/403.

**La presente declaración de conformidad se expide bajo la responsabilidad exclusiva del fabricante.**

Royal Leamington Spa, 10/04/2020

Kevin Porter  
Tecman Speciality Materials Ltd  
Técnico MD

REGISTERED IN ENGLAND: 12589354

<b>TECMAN</b> ADVANCED HEALTHCARE PRODUCTS LTD			
Berrington House   Berrington Road   Leamington Spa   CV31 1NB			
	+44 (0) 1926 337 466		sales@tecmanuk.com
	www.tecmanuk.com/healthcare-products		02