



## Dichiarazione di conformità

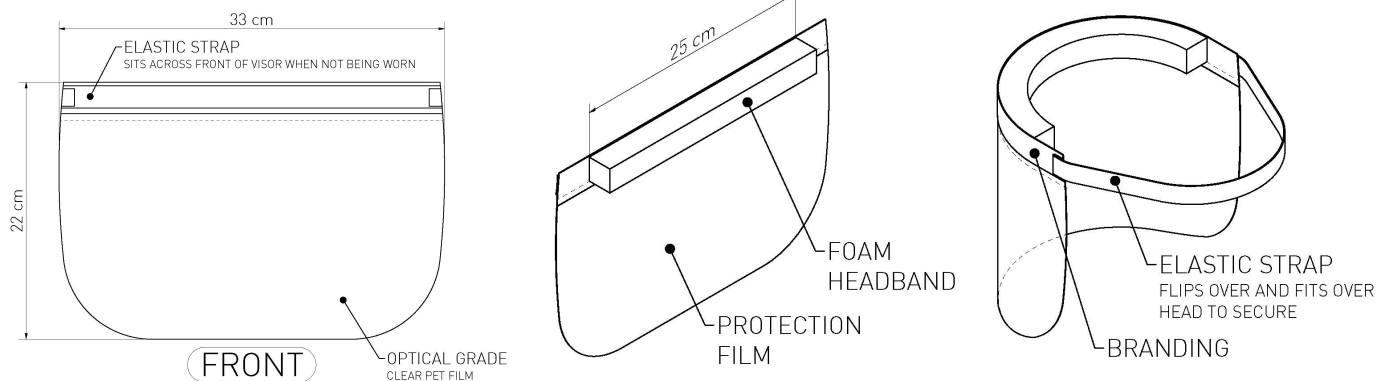
**Il produttore** Tecman Speciality Materials Ltd  
Berrington House, Berrington Rd, Royal Leamington Spa  
CV31 1NB, Regno Unito

**Dichiara che il prodotto:** Tecman Face Visor TEC-FACEVISOR\_2

**Ente notificato:** SATRA Technology Europe Ltd (2777)

**Esame del tipo UE Cert.** CE 2777/14610-02/E00-00

La visiera protettiva leggera Tecman con rivestimento antiappannamento protegge il volto e gli occhi dagli schizzi o spruzzi di sostanze infette o pericolose. Le visiere monouso sono prodotte con poliestere otticamente trasparente per garantire la massima visibilità, mentre la morbida fettuccia elastica e la fascia frontale in schiuma PU garantiscono comfort e durezza aggiuntivi e a lungo termine.



### Che il prodotto è conforme alle seguenti direttive:

REGOLAMENTO (UE) 2016/425

Norme/Specifiche tecniche applicate:

EN 166: 2001 cl 6.1-6.3, 7.1.1, 7.1.2.1-7.1.2.3, 7.1.3, 7.1.5.1, 7.1.7 & 7.2.4

### E che il dispositivo è conforme alle seguenti norme armonizzate:

Certificata EN 166:2001 - Categoria III secondo la scheda di raccomandazione della Commissione UE 2020/403

La dichiarazione di conformità è emessa sotto esclusiva responsabilità del produttore.

Royal Leamington Spa, 10/04/2020

Kevin Porter  
Tecman Speciality Materials Ltd

MD Tecnico

REGISTERED IN ENGLAND: 12589354

<b>TECMAN</b> ADVANCED HEALTHCARE PRODUCTS LTD			
Berrington House   Berrington Road   Leamington Spa   CV31 1NB			
	+44 (0) 1926 337 466		sales@tecmanuk.com
	www.tecmanuk.com/healthcare-products		02